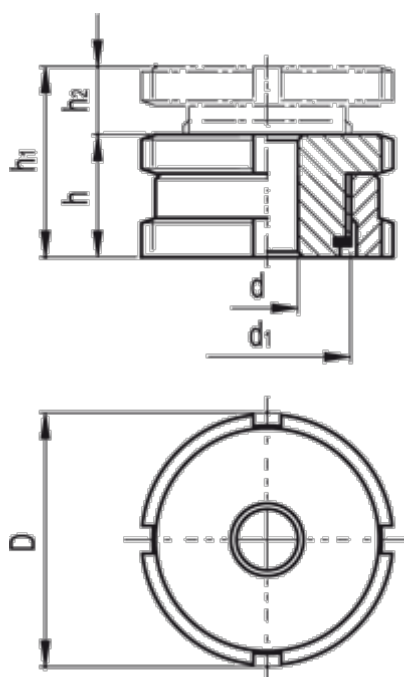


Varenummer: 20664235C
Beskrivelse: E+G Udligningsenhed
GN 350.1-58-26-ST

Mål



C-skruenøgle DIN 1810 = A58-62

d = 26.0

D = 58

d1 = M40x1

For skrue = M24

h = 28

h1 = 37

h2 = 9

Max. statisk belastning (N) = 210.0

Statisk forbelastning (N) = 37.0

Vægt (g) = 386